

Filtri in linea per media pressione

Serie HF 690



IKRON[®]
Fluid Filtration

CARATTERISTICHE TECNICHE

I filtri serie HF 690 vengono collegati sulla linea di pressione del circuito e proteggono i componenti dell'impianto da particelle contaminanti.

I filtri in versione standard sono forniti con valvola di by-pass tarata a 6 bar.

- Pressione massima di lavoro 110 bar
- Portata fino a 90 l/min
- Testata e contenitore in alluminio

MATERIALI	
Testata	Alluminio anodizzato
Contenitore	Alluminio anodizzato
Guarnizioni	Buna - Viton
Fondelli	Acciaio zincato
Tubo di sostegno	Acciaio zincato
Setto filtrante	Microfibra inorganica Cellulosa rinforzata

COMPATIBILITÀ CON I FLUIDI	
Secondo ISO 2943 (Norma ISO 6743/4)	
Oli minerali (1)	HH - HL - HM - HR - HV - HG
Emulsioni acquose (1)	HFAE - HFAS
Fluidi sintetici (2)	HS - HFDR - HFDU - HFDS

(1) Con guarnizioni in Buna

(2) Con guarnizioni in Viton

PORTATA	
Portata max.	90 l/min

PRESSIONE	
Massima di lavoro	110 bar
Di prova	160 bar
Di scoppio	300 bar
Di collasso del setto filtrante (secondo ISO 2941)	20 bar

VALVOLA DI BY-PASS	
Taratura della pressione differenziale di apertura	6 bar

TEMPERATURA DI ESERCIZIO	
Con guarnizioni in Buna	-30 ÷ 90 °C
Con guarnizioni in Viton	-20 ÷ 110 °C

RESISTENZA A FATICA
> 800.000 cicli da 0 a 110 bar

GRADO DI FILTRAZIONE			
Filtrazione Assoluta			
Con prova Multi-pass eseguita secondo ISO 16889 (norma in vigore) Contaminante ISO MTD			
Codice	Grado di filtrazione	Rapporto $\beta_{x(c)}$	Efficienza percentuale
FG003	5 μm	$\beta_{5(c)} \geq 200$	99,5 %
FG006	7 μm	$\beta_{7(c)} \geq 200$	99,5 %
FG010	10 μm	$\beta_{10(c)} \geq 200$	99,5 %
FG025	21 μm	$\beta_{21(c)} \geq 200$	99,5 %

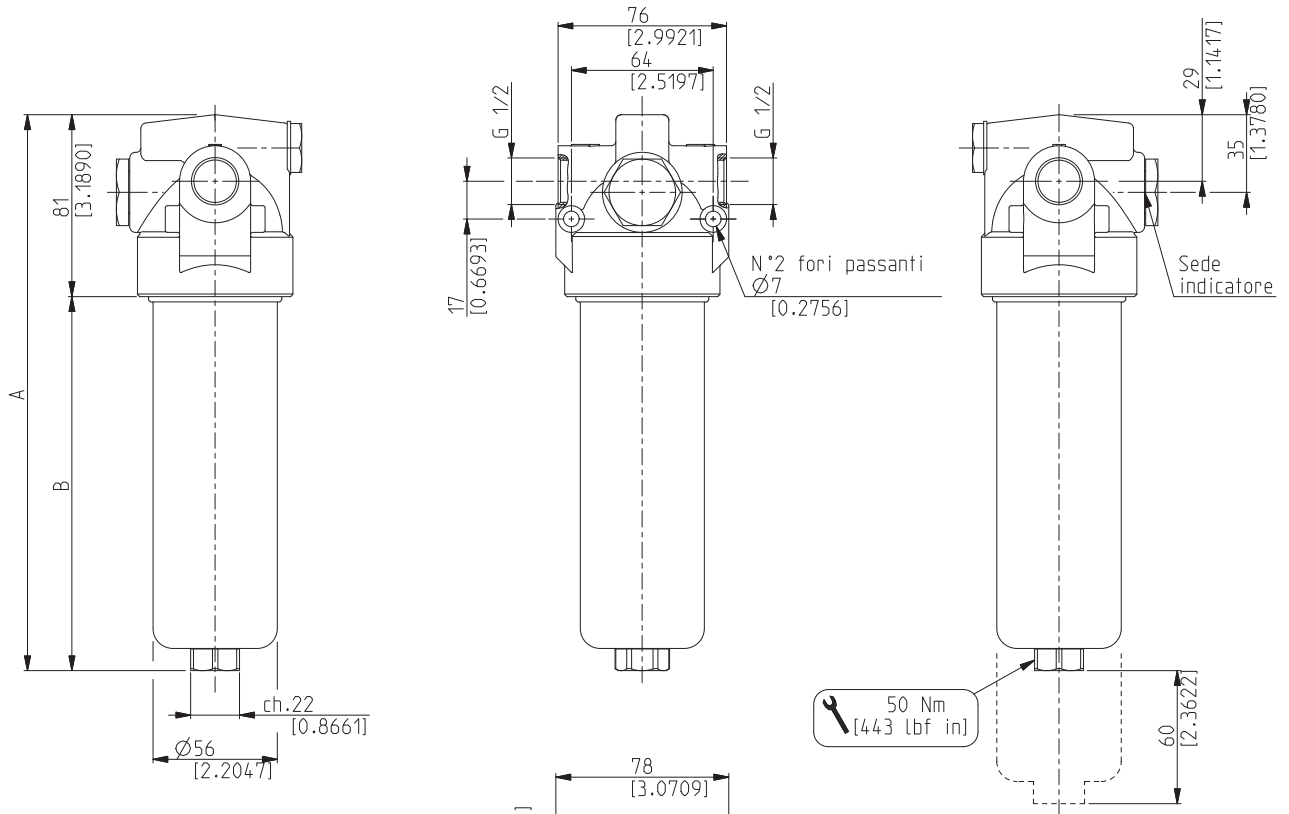
Con prova Multi-pass eseguita secondo ISO 4572 (norma precedente) Contaminante ACFTD			
Codice	Grado di filtrazione	Rapporto β_x	Efficienza percentuale
FG003	3 μm	$\beta_3 \geq 200$	99,5 %
FG006	6 μm	$\beta_6 \geq 200$	99,5 %
FG010	10 μm	$\beta_{10} \geq 200$	99,5 %
FG025	25 μm	$\beta_{25} \geq 200$	99,5 %

Filtrazione Nominale	
Codice	Grado di filtrazione
RP010	10 μm
RP025	25 μm

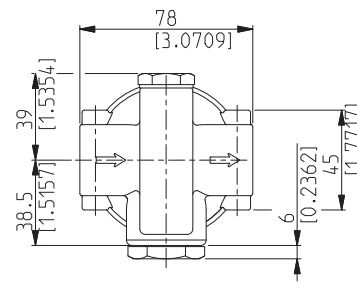
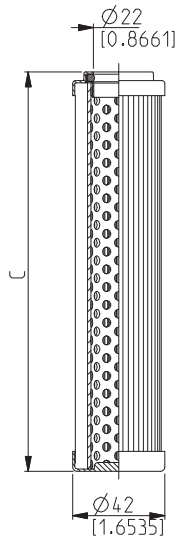
INDICATORI DI INTASAMENTO	
Indicatore differenziale visivo	
Indicatore differenziale elettrico/visivo	

02/03.2011

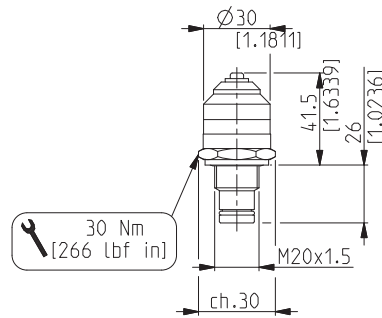
HF 690 DIMENSIONI



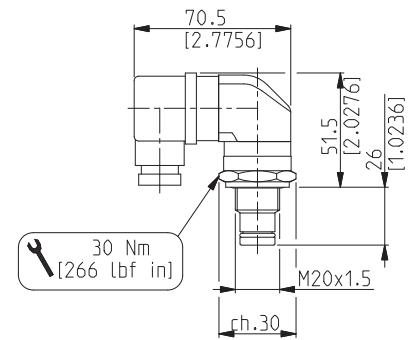
Cartucce HE K85



Con indicatore "J"



Con indicatore "T"

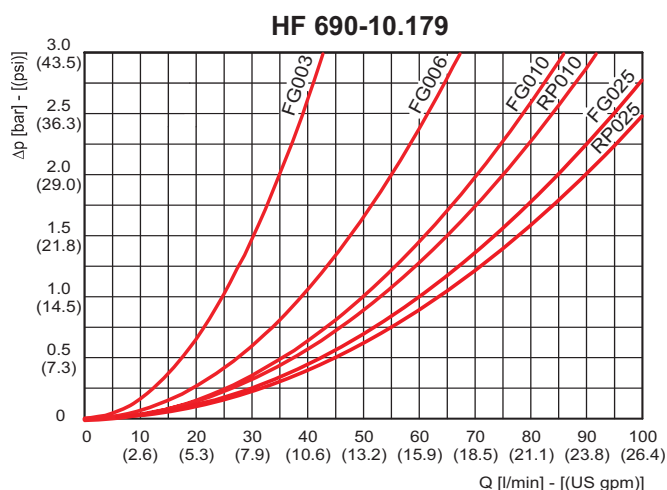
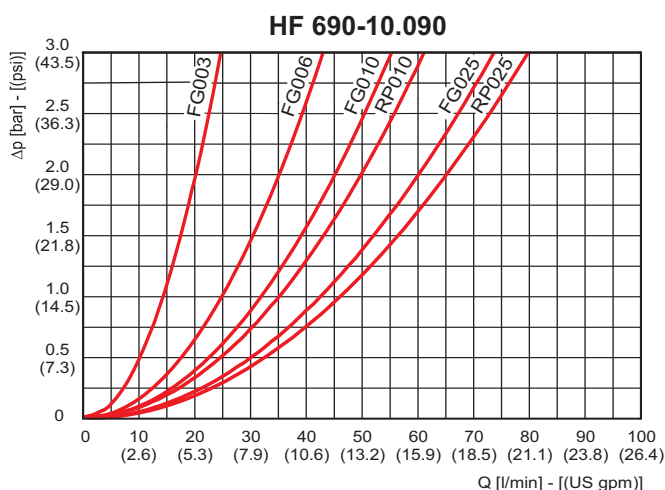


02/03.2011
ICAT_020_001_HF690

Filtro tipo	Peso	A	B
	kg	mm	mm
HF 690-10.090	1,0	158	77
HF 690-10.179	1,3	247	166

Cartuccia tipo	C	Superficie filtrante	Capacità di accumulo (ISO MTD) Δp = 5 bar			
			FG003	FG006	FG010	FG025
	mm	cm ²	gr	gr	gr	gr
HE K85-10.090	90	405	2,2	2,9	3,2	4,7
HE K85-10.179	179	845	4,7	6,1	6,8	9,8

DIAGRAMMI CADUTA DI PRESSIONE NEI FILTRI COMPLETI



I diagrammi sono determinati dalle seguenti condizioni: Olio minerale tipo SAE 10, viscosità cinematica 30 cSt, densità 0,856 kg/dm³.

PORTATE

Filtro tipo	Bocche IN / OUT GAS (BSPP)	Grado di filtrazione					
		FG003	FG006	FG010	FG025	RP010	RP025
		Portata (Δp= 2 bar) l/min					
HF 690-10.090	G 1/2	20	35	45	60	50	65
HF 690-10.179	G 1/2	35	55	70	85	75	90

COME ORDINARE UN FILTRO COMPLETO

1 2 3 4 5 6 7 8 9

HF 690 - 10.179 - AS - FG010 - LC - B60 - GD - B - XA - G

1	Filtro tipo	CODICE
	Vedi tabella pag. 2	HF 690-
2	Superficie filtrante	CODICE
	Standard	AS
3	Grado di filtrazione	CODICE
	3 [μm] Microfibra	FG003
	6 [μm] Microfibra	FG006
	10 [μm] Microfibra	FG010
	25 [μm] Microfibra	FG025
	10 [μm] Cellulosa rinforzata	RP010
	25 [μm] Cellulosa rinforzata	RP025

4	Δp di collasso	CODICE
	20 [bar]	LC
5	Valvola di By-pass	CODICE
	By-pass taratura 6 [bar]	B60
	Senza	B00
6	Bocche IN/OUT	CODICE
	Filettatura GAS (BSPP)	
	G 1/2	GD

A richiesta possono essere eseguite filettature metriche, NPT o SAE J514b.

7	Guarnizioni	CODICE
	Buna	B
	Viton	V
8	Predisposizioni indicatori	CODICE
	Predisposto	XA
9	Indicatori	CODICE
	Senza indicatore con tappo	G
	Indicatore differenziale visivo	J
	Indicatore differenziale elettrico/visivo	T

Standard A richiesta

COME ORDINARE UNA CARTUCCIA

1 2 3 4 5

HE K85 - 10.179 - AS - FG010 - LC - B

1	Cartuccia tipo	CODICE
	Vedi tabella pag. 2	HE K85-
2	Superficie filtrante	CODICE
	Standard	AS
3	Grado di filtrazione	CODICE
	3 [μm] Microfibra	FG003
	6 [μm] Microfibra	FG006
	10 [μm] Microfibra	FG010
	25 [μm] Microfibra	FG025
	10 [μm] Cellulosa rinforzata	RP010
	25 [μm] Cellulosa rinforzata	RP025

4	Δp di collasso	CODICE
	20 [bar]	LC
5	Guarnizioni	CODICE
	Buna	B
	Viton	V

Standard A richiesta