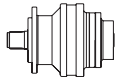
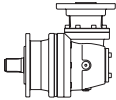


RE 2520

	i_e	$T_{cont.} (Nm)$							$n_1 \text{ max}$ RPM
		$n_2 \times h$	$n_2 \times h$	$n_2 \times h$	$n_2 \times h$	$n_2 \times h$	$n_2 \times h$	$n_2 \times h$	
		10.000	25.000	50.000	100.000	500.000	1.000.000	2.000.000	
RE 2521	4,00	39823	34669	31218	28315	17872	14516	11791	2350
	5,20	28891	25152	22648	21203	17337	14082	11438	2350
	6,25	21936	19097	17197	16441	14996	13904	11294	2350
RE 2522	14,25	37813	32919	27758	22547	13912	11300	9178	2500
	16,62	32678	28790	27311	22184	13688	11118	9031	2500
	18,53	28891	25152	22648	21203	16717	13578	11029	2500
	21,60	28891	25152	22648	21203	16448	13360	10851	2500
	26,52	28891	25152	22648	21203	16078	13059	10607	2500
	30,28	27566	25152	22648	21203	15911	12924	10497	2500
	35,66	23277	22090	21232	20407	15597	12668	10290	2500
	42,86	21936	19097	17197	16441	14996	13904	11294	2500
RE 2523	51,30	34903	32919	27758	22547	13912	11300	9178	3100
	59,82	32678	28790	27311	22184	13688	11118	9031	3100
	60,56	33769	32046	27758	22547	13912	11300	9178	3100
	70,62	32678	28790	27311	22184	13688	11118	9031	3100
	78,73	28891	25152	22648	21203	16717	13578	11029	3100
	86,70	26511	23941	23012	21685	13380	10868	8828	3100
	103,02	26317	24974	24005	22184	13688	11118	9031	3100
	112,71	28891	25152	22648	21203	16078	13059	10607	3100
	128,70	27566	25152	22648	21203	15911	12924	10497	3100
	141,44	28891	25152	22648	21203	16078	13059	10607	3100
	164,42	28891	25152	22648	21203	16078	13059	10607	3100
	187,75	27566	25152	22648	21203	15911	12924	10497	3100
	198,90	28891	25152	22648	21203	16078	13059	10607	3100
	221,07	23277	22090	21232	20407	15597	12668	10290	3100
	239,06	21936	19097	17197	16441	14996	13904	11294	3100
267,43	23277	22090	21232	20407	15597	12668	10290	3100	
321,43	21936	19097	17197	16441	14996	13904	11294	3100	
RE 2524	210,76	33769	32046	27758	22546	13912	11300	9178	5200
	218,70	34903	30665	24908	20231	12483	10140	8236	5200
	245,74	32678	28790	27311	22183	13688	11118	9031	5200
	301,04	32678	28790	27311	22183	13688	11118	9031	5200
	308,38	31471	28790	27311	22183	13688	11118	9031	5200
	345,09	29846	28323	26851	21809	13457	10931	8878	5200
	407,40	32678	28790	27311	22183	13688	11118	9031	5200
	448,62	28891	25152	22648	21203	16170	13134	10668	5200
	500,19	26511	23941	23012	21684	13380	10868	8827	5200
	550,80	28891	25152	22648	21203	16077	13059	10607	5200
	638,03	30635	28790	27311	22183	13688	11118	9031	5200
	711,36	28891	25152	22648	21203	16716	13578	11029	5200
	800,41	27566	25152	22648	21203	15911	12924	10497	5200
	910,66	26511	23941	23012	21684	13380	10868	8827	5200
	1018,37	28891	25152	22648	21203	16077	13059	10607	5200
	1147,50	28891	25152	22648	21203	16077	13059	10607	5200
	1310,29	27566	25152	22648	21203	15911	12924	10497	5200
	1432,08	28891	25152	22648	21203	16077	13059	10607	5200
	1635,25	27566	25152	22648	21203	15911	12924	10497	5200
1925,49	23277	22090	21232	20407	15596	12668	10290	5200	

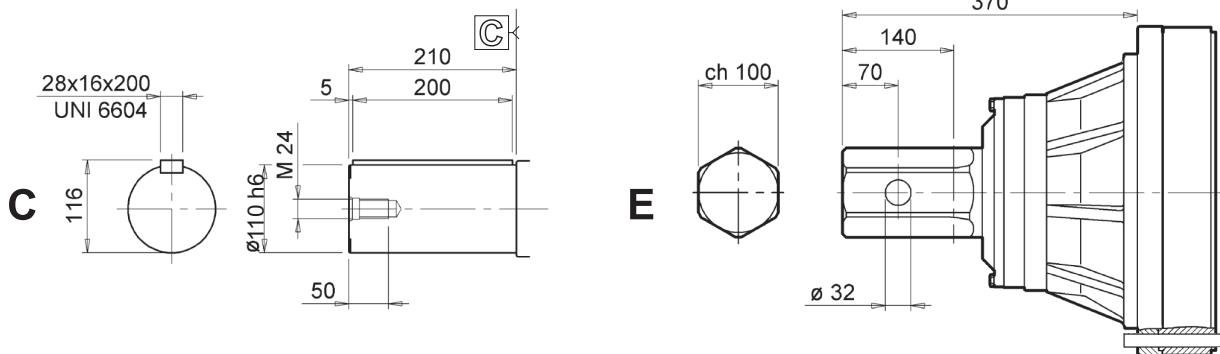
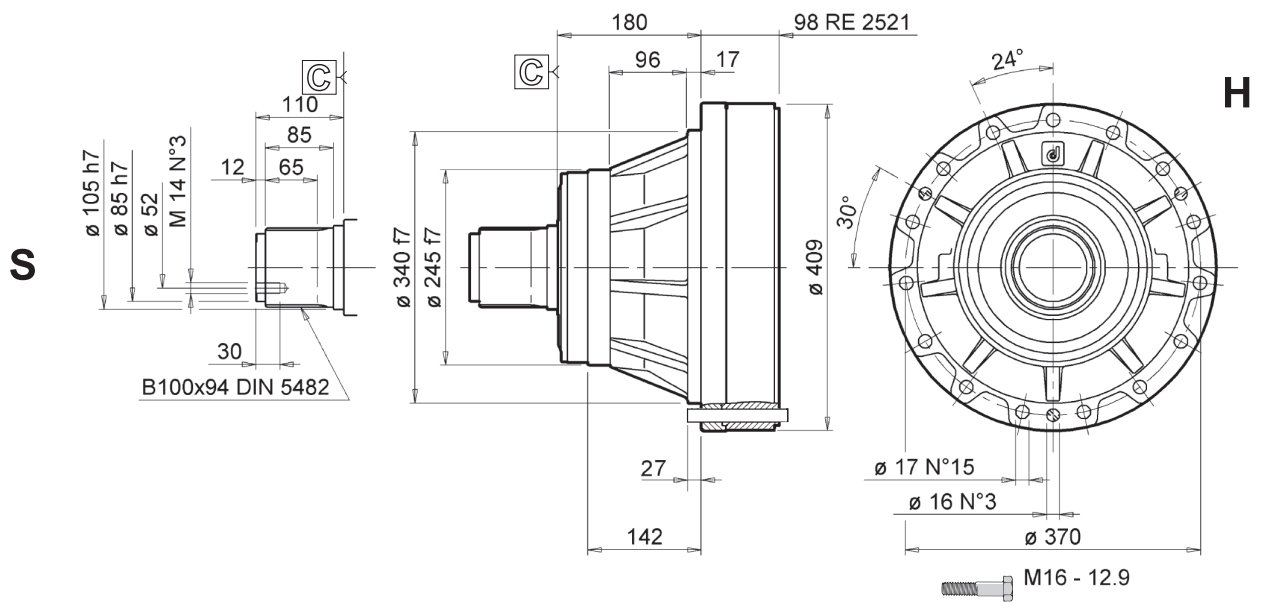
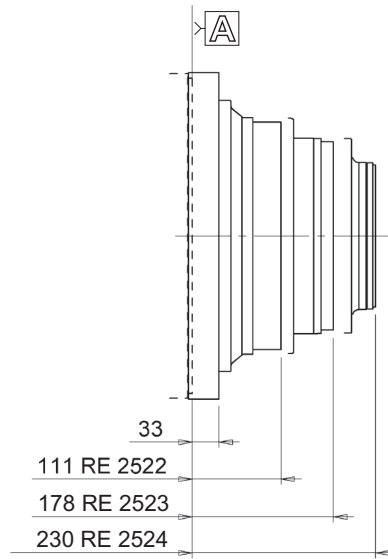
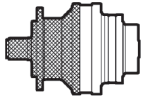
RA 2520

	i_e	$T_{cont.} (Nm)$							$n_1 \text{ max}$ RPM
		$n_2 \times h$	$n_2 \times h$	$n_2 \times h$	$n_2 \times h$	$n_2 \times h$	$n_2 \times h$	$n_2 \times h$	
		10.000	25.000	50.000	100.000	500.000	1.000.000	2.000.000	
RA 2522	12,29	28000	24376	21950	20500	13462	10935	8882	3500
	15,97	28891	25152	22648	21203	16176	13139	10672	3500
	19,20	21936	19097	17197	16441	14996	13904	11294	3500
	24,27	20994	18277	17050	16388	14948	12242	9944	3500
	29,17	21936	19097	17197	16441	14996	13904	11294	3500
RA 2523	43,77	37813	32919	27758	22546	13912	11300	9178	3500
	51,03	32678	28790	27311	22183	13688	11118	9031	3500
	66,50	37813	32919	27758	22546	13912	11300	9178	3500
	77,54	32678	28790	27311	22183	13688	11118	9031	3500
	93,01	27566	25152	22648	21203	15911	12924	10497	3500
	109,52	23277	22090	21232	20407	15596	12668	10290	3500
	123,76	28891	25152	22648	21203	16077	13059	10607	3500
	141,32	27566	25152	22648	21203	15911	12924	10497	3500
RA 2524	166,40	23277	22090	21232	20407	15596	12668	10290	3500
	205,20	34903	32919	27758	22546	13912	11300	9178	3500
	239,26	32678	28790	27311	22183	13688	11118	9031	3500
	242,25	33769	32046	27758	22546	13912	11300	9178	3500
	282,46	32678	28790	27311	22183	13688	11118	9031	3500
	314,93	28891	25152	22648	21203	16716	13578	11029	3500
	354,46	31471	28790	27311	22183	13688	11118	9031	3500
	395,20	28891	25152	22648	21203	16716	13578	11029	3500
	450,84	28891	25152	22648	21203	16077	13059	10607	3500
	514,80	27566	25152	22648	21203	15911	12924	10497	3500
	565,76	28891	25152	22648	21203	16077	13059	10607	3500
	657,70	28891	25152	22648	21203	16077	13059	10607	3500
	698,82	22063	20232	19446	18691	13241	10755	8736	3500
	795,60	28891	25152	22648	21203	16077	13059	10607	3500
	908,47	27566	25152	22648	21203	15911	12924	10497	3500
1069,71	23277	22090	21232	20407	15596	12668	10290	3500	
1285,71	21936	19097	17197	16441	14996	13904	11294	3500	

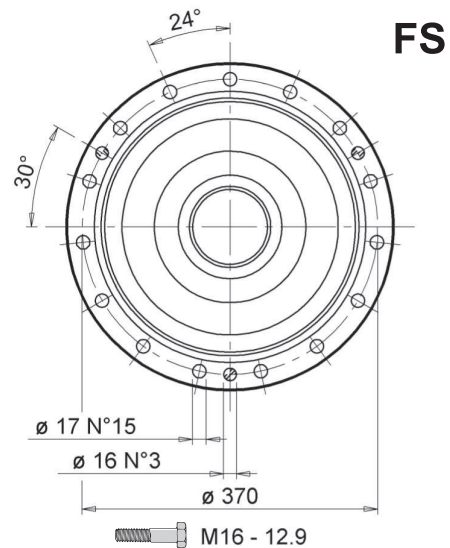
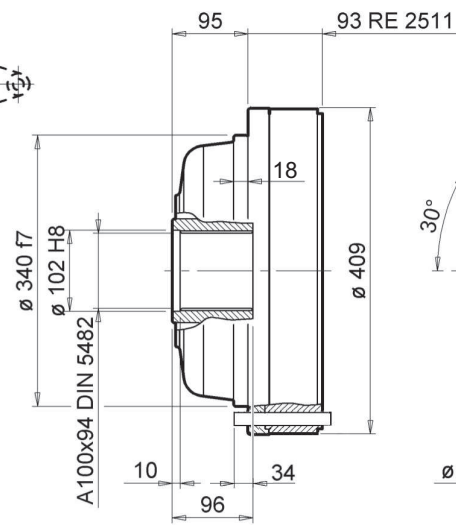
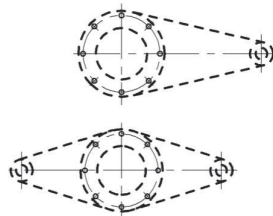
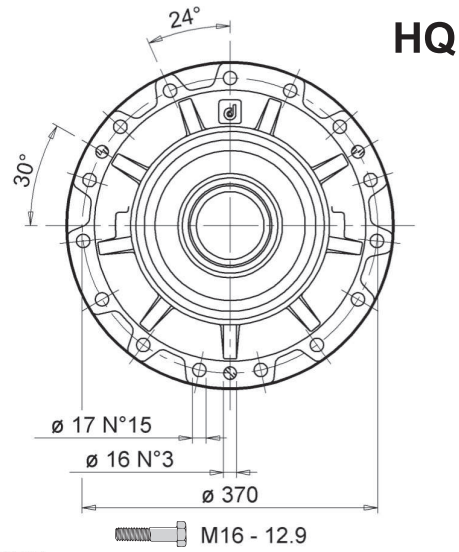
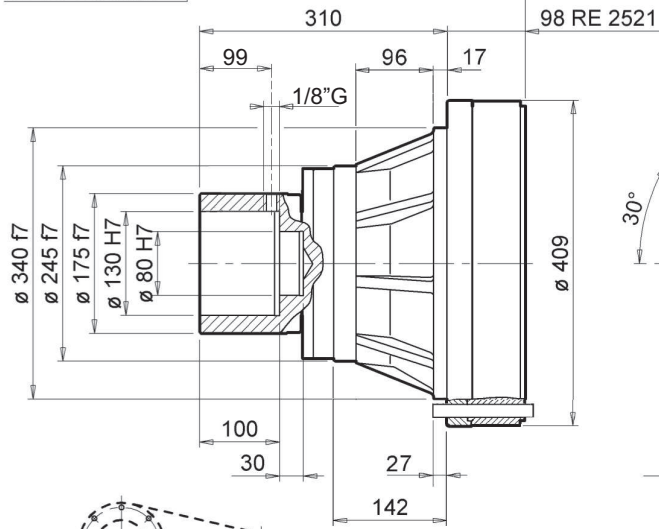
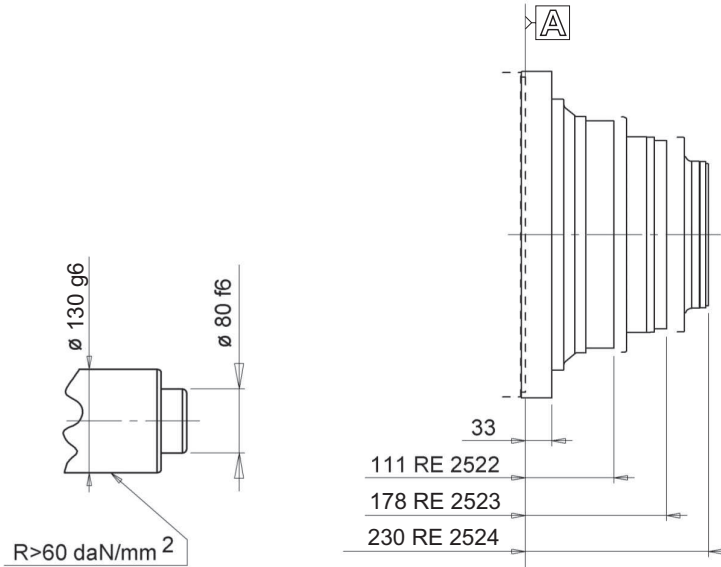
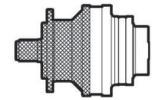
	P_t (kW)			P_t (kW)	
	H	F		H	F
RE 2521	52,8	42,7	RA 2522	27,9	24,4
RE 2522	30,9	25,7	RA 2523	22,6	19,9
RE 2523	21,8	18,3	RA 2524	18,2	15,6
RE 2524	17	14,4			

$T_{imp.} = 46000 \text{ Nm}$

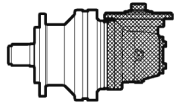
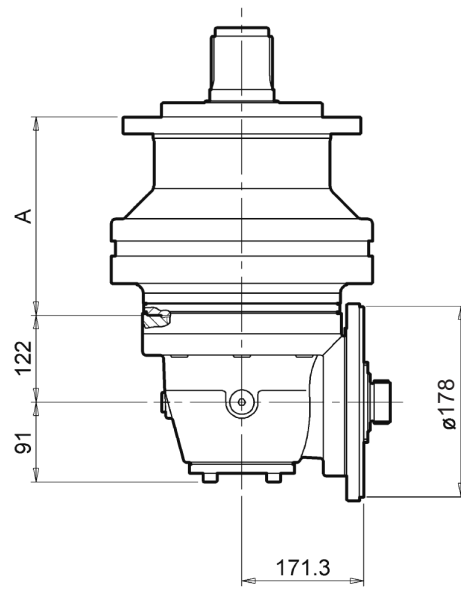
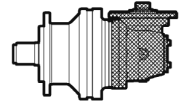
RE 2520



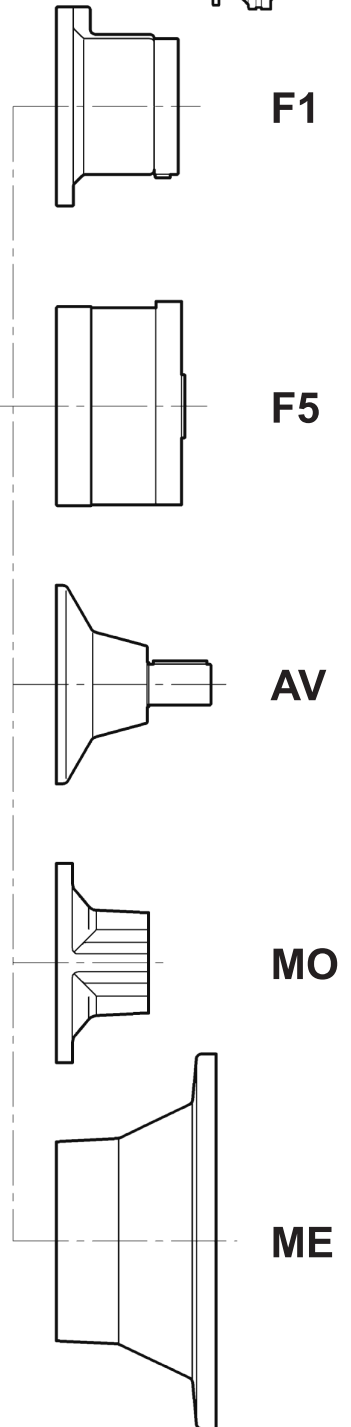
RE 2520



RA 2524



	A	
	H-HQ	F
RA 2524	276	270



F1

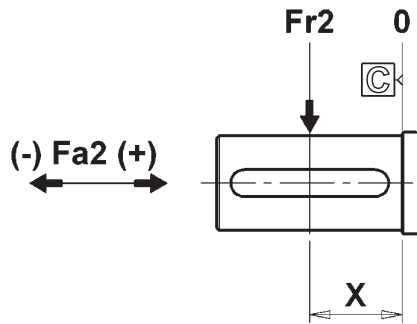
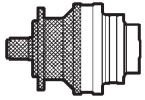
F5

AV

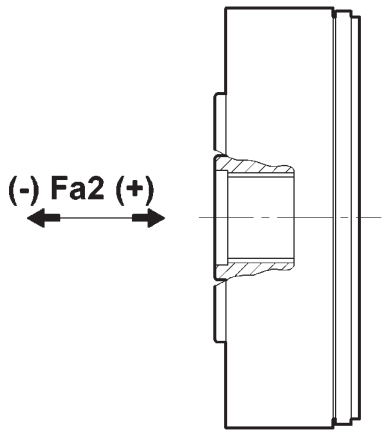
MO

ME

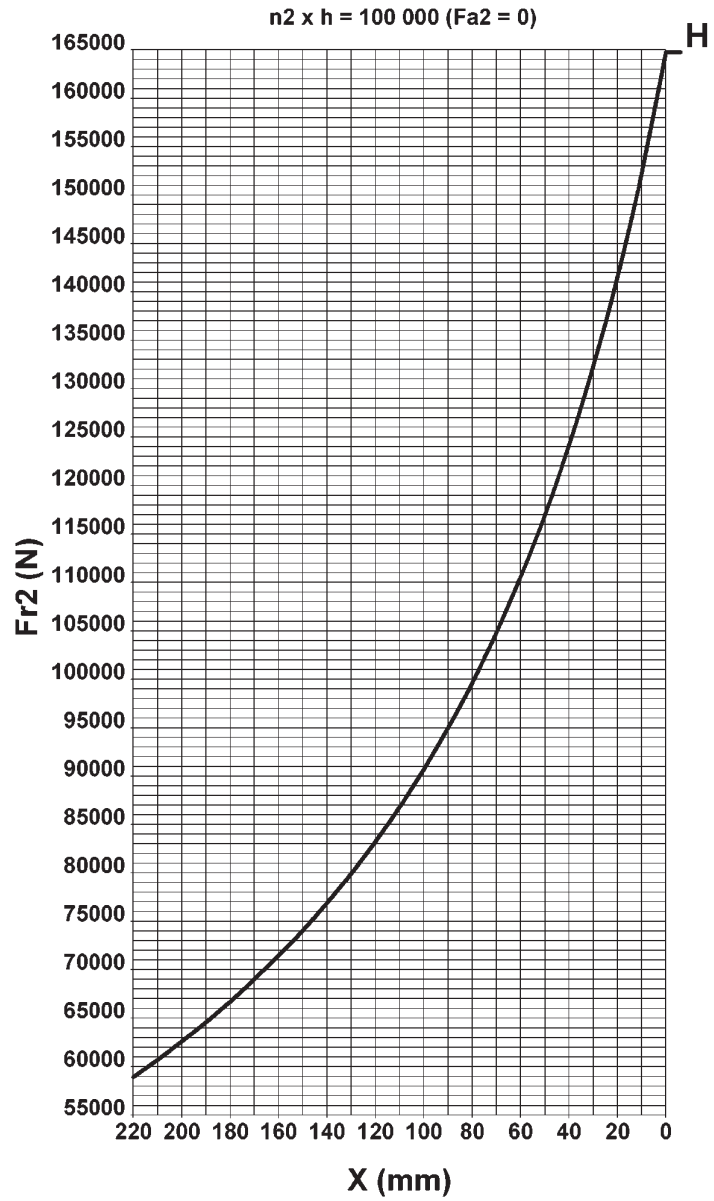
RE 2520



n2 x h = 100 000 Fa2 max (Fr2 = 0)		
	Fa2 (+)	Fa2 (-)
H	149 350	112 650

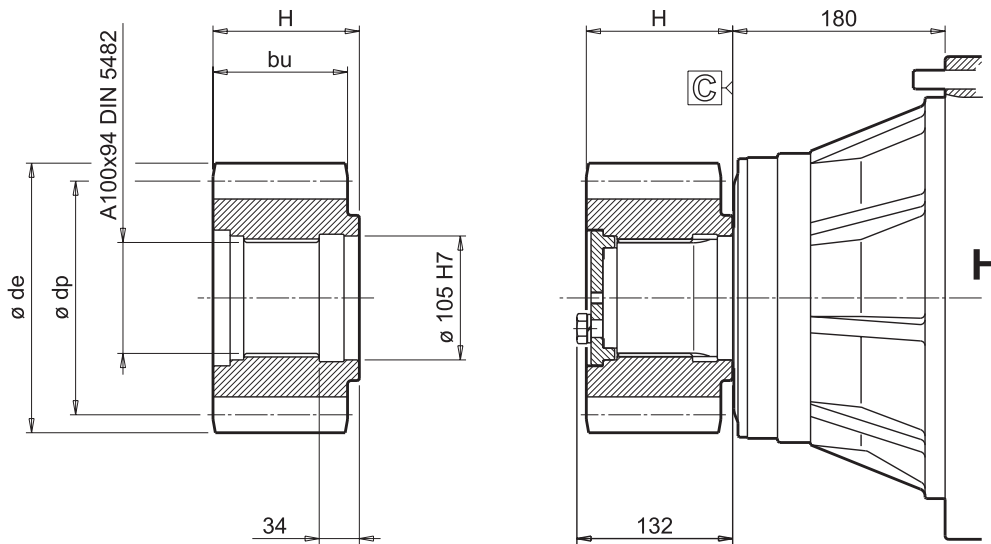
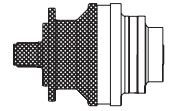


n2 x h = 100 000 Fa2 max (Fr2 = 0)		
	Fa2 (+)	Fa2 (-)
FS	40 750	40 750



	n2 x h						
	20 000	40 000	60 000	80 000	100 000	200 000	400 000
Kf	1.7	1.3	1.15	1.06	1	0.8	0.63

RE 2520



m	z	x	de	dp	bu	H	
12	16	0.5	228.4	192	120	130	02571044
14	14	0	224	196	110	110	02571030